

第7回 OpenSSO勉強会

認証モジュール編



OSSTech

オープンソース・ソリューション・テクノロジー株式会社

2010/01/19

氏名 濱野

目次

- 認証モジュールのいろいろ
- 関連用語
- RADIUS認証
- 証明書(SSLクライアント認証)
- なぞなぞ認証
- 認証モジュールの作成
- コードリーディング
- 継続(Continuation)

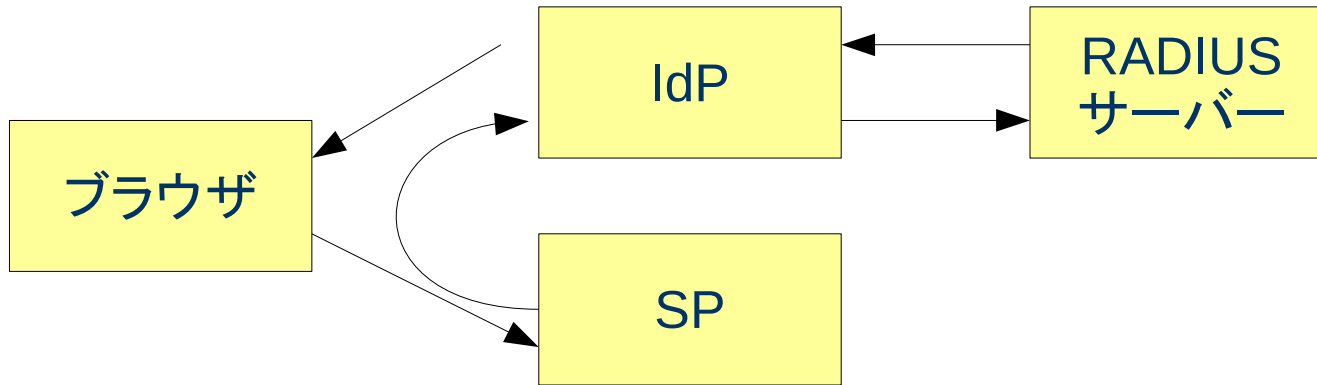
認証モジュールのいろいろ

- LDAP ← 動いた
- RADIUS ← 動いた
- Unix ← 動かなかった
- WindowデスクトップSSO ← 岩方さんが動かしていた
- データストア ← 当然動く
- 匿名 ← 動いた
- HTTP基本 ← 動いたけど思ってたものと違った
- 証明書 ← 動いた
- Active Directory, JDBC ← 未確認
- なぞなぞ認証 ← NEW!

関連用語

- 認証モジュール
- 認証モジュールインスタンス
- 認証連鎖
 - 十分
 - 必要
 - 必須
 - オプション
- 認証レベル

RADIUS認証デモ



- `% radtest radiususer password host 1 testing123`

RADIUS認証ログイン画面



OpenSSO

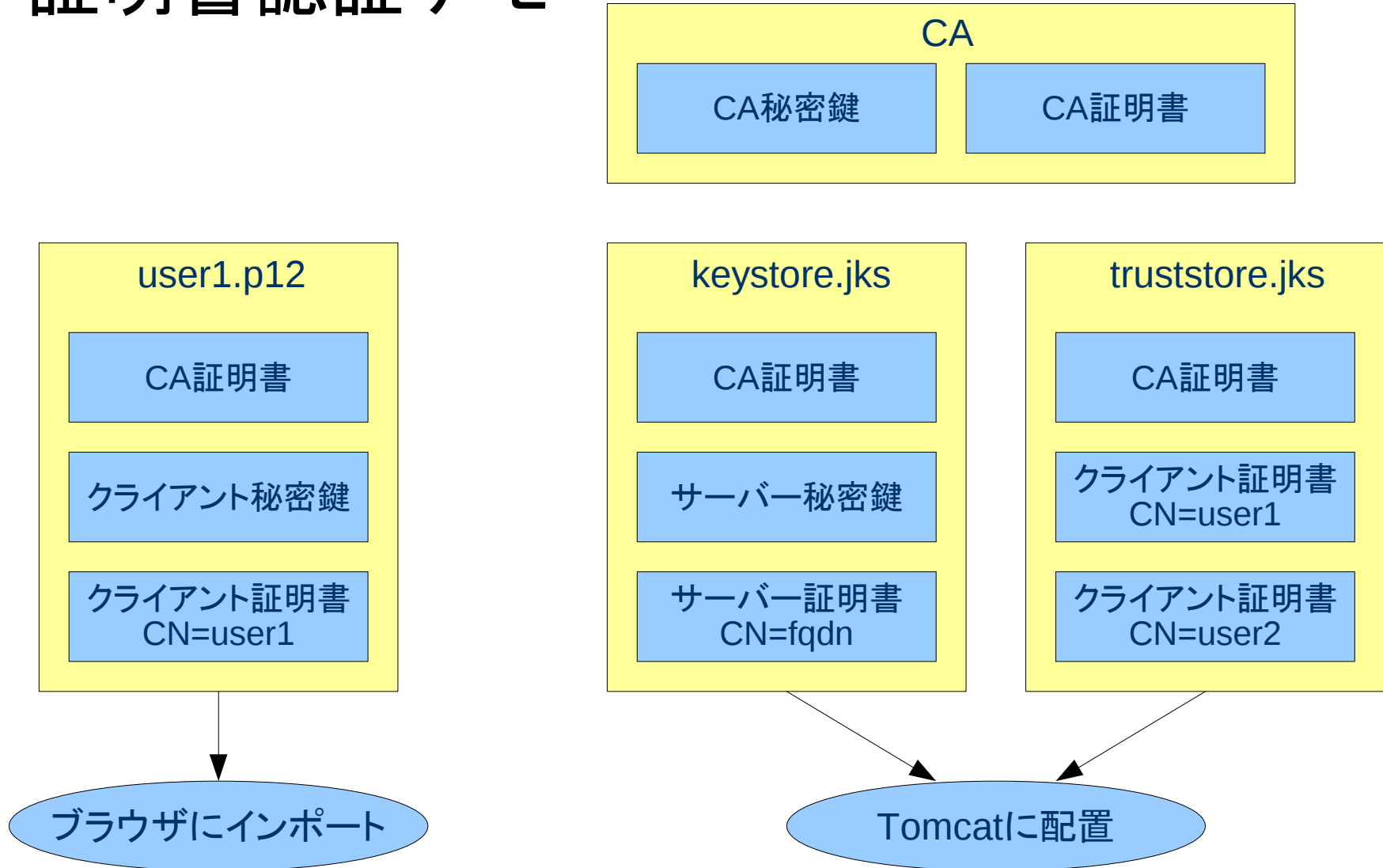
このサーバーは RADIUS 認証を使用します

RADIUS ID

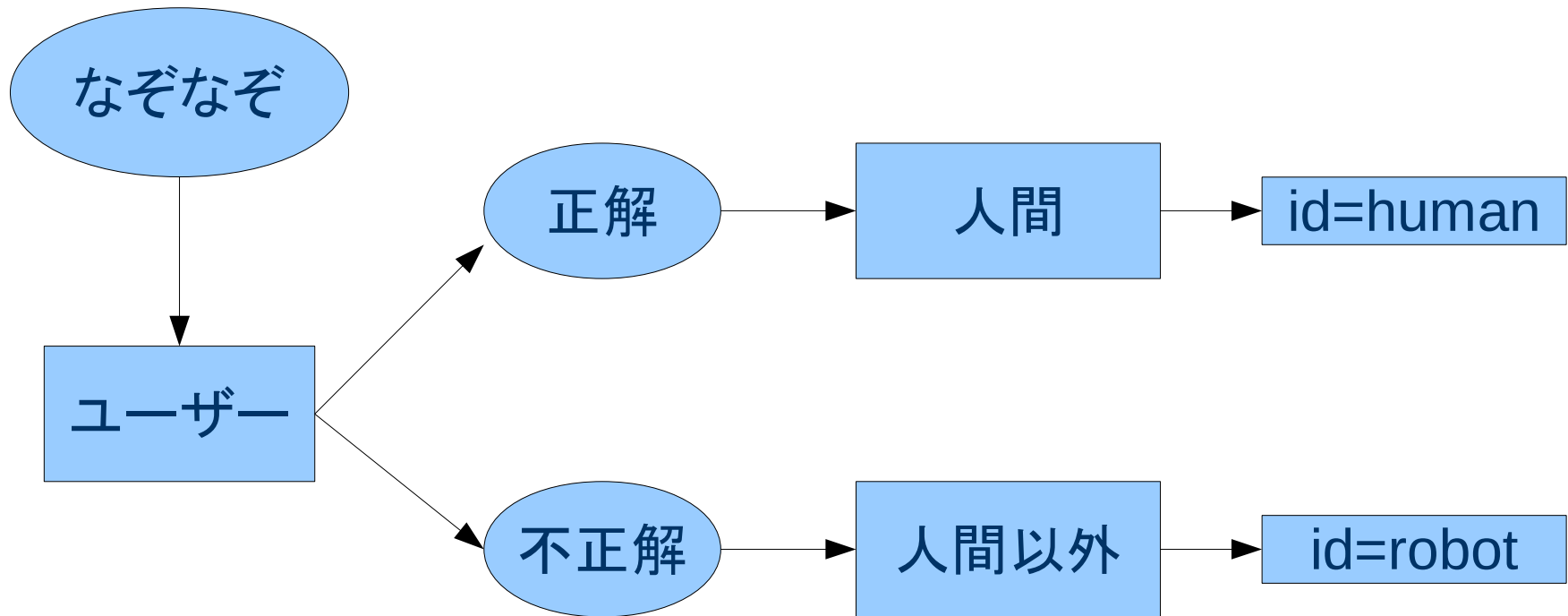
RADIUS パスワード

ログイン

証明書認証デモ



なぜなぜ認証とは何か



なぞなぞ認証ログイン画面



OpenSSO

なぞなぞ認証

上は洪水、下は大火事、これなーんだ？

答え

ログイン

認証モジュールの作成

- `com.sun.identity.authentication.modules.nazonazo`
- `NazoNazo.java`
 - `init()`
 - `process()`
- `NazoNazoAuthPrincipal.java`
- `products/amserver/xml/auth-module/NazoNazo.xml`
- `products/amserver/xml/services/amAuth.xml`

コードリーディング

- `ocean:/home/hamano/nazonazo`

継続(Continuation)

- WEBアプリケーションにおける継続
- ステートレスからステートフル
- 処理の中断と再開

- 参考
 - Paul Graham “Hackers and Painters”
 - <http://lib.store.yahoo.net/lib/paulgraham/bbnexcerpts.txt>
 - 継続とWeb開発、そしてJavaプログラミング
 - <http://www.ibm.com/developerworks/jp/java/library/j-cb03216/index.html>